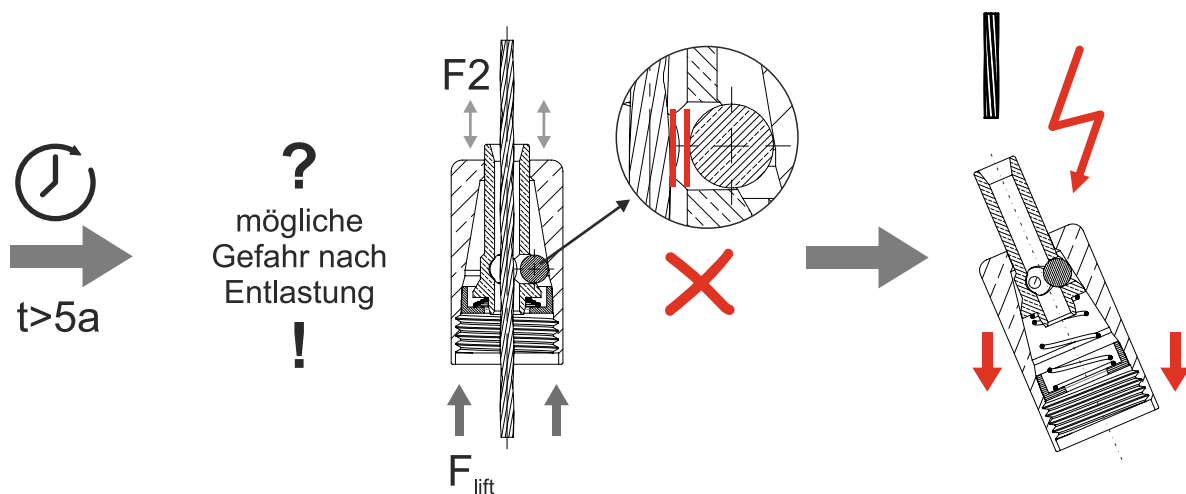
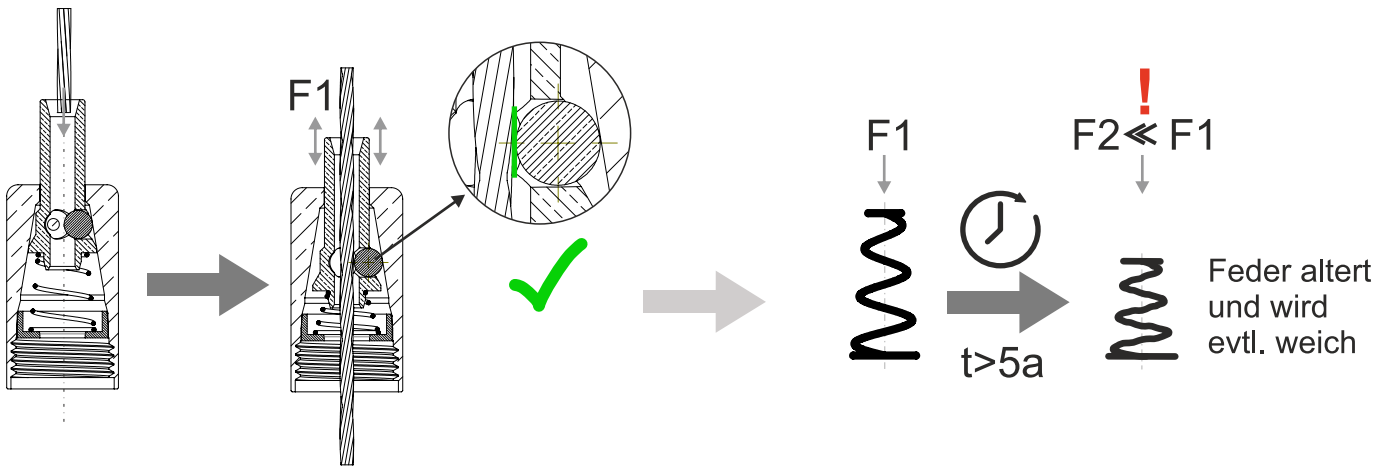


RopeFix[®] Service-Anleitung

Gefährdung durch Federrelaxation bei Langzeit Anwendung, sowie Prüfmethode

Anwendung - Langzeit >5Jahre



Test / Prüfung 1x jährlich

